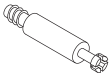
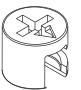
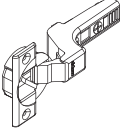
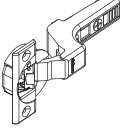
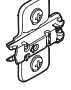

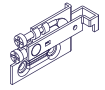
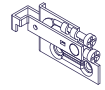

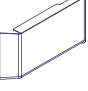
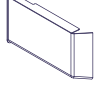
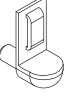
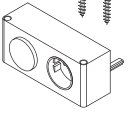

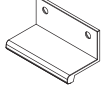


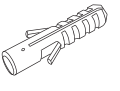
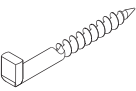
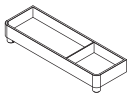



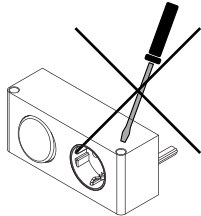


1  4BB1500001 8 x	2  4BB1515000 8 x	3  4BB1073518 1 x	4  4BB1073519 1 x	5  4BB3710702 2 x	6  3,5x13mm 4SK3.5X130 4 x	7  4BB84LI050 1 x	8  4BB84RE050 1 x	9  4SK4.0X150 4 x
10  4BB84LI051 1 x	11  4BB84RE051 1 x	12  4SL2872810 8 x	13  DE: 4SL0834729 CH: 4SL0834791 1 x	14  2BB010X003 2 x	15  4BB8046X25 1 x	16  4SL0826910 3 x	17  4XBN1.2X20 9 x	18  Ø8 4BD8000000 2 x
19  4HS5.8X650 2 x	20  4SLBS08100 1 x	21  3,0x12mm 4SK3.0X120 2 x	22  4BB0070523 4 x	23  4SL0834734 1 x				



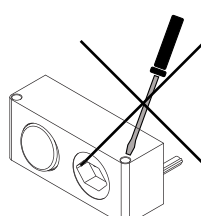
VDE 0100-701
IEC 60364-7-701!

MAX. 16 A
230 V ~ 50Hz



DE: 4SL0834729

MAX. 10 A
230 V ~ 50Hz

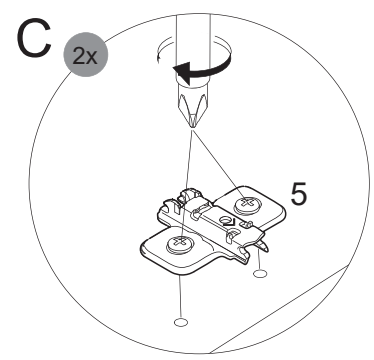
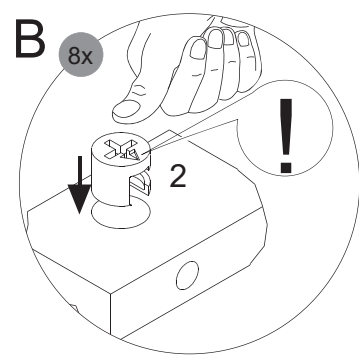
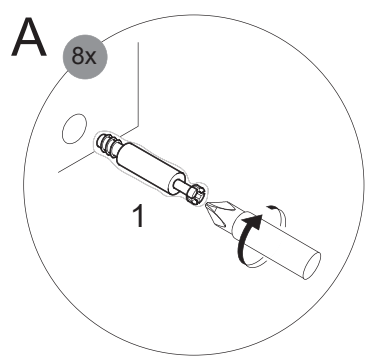
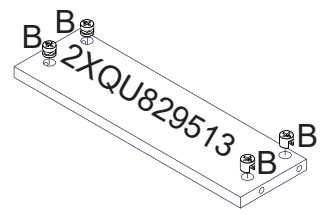
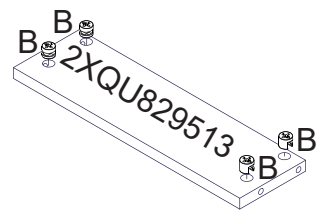
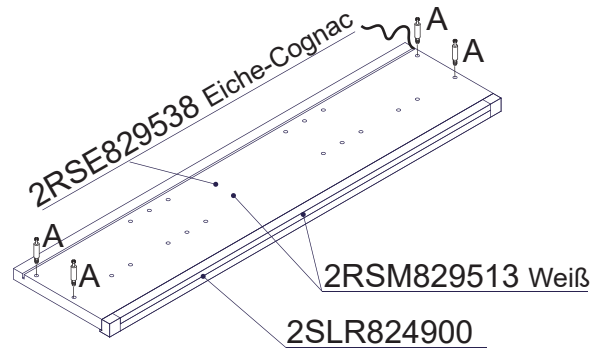
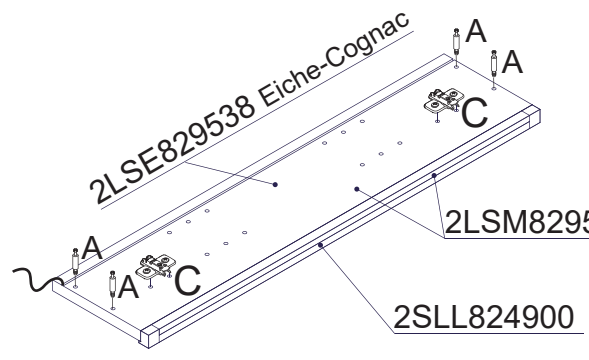


CH: 4SL0834791

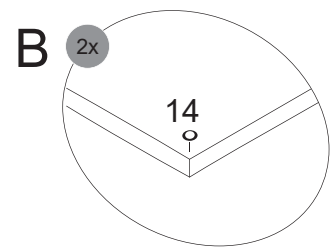
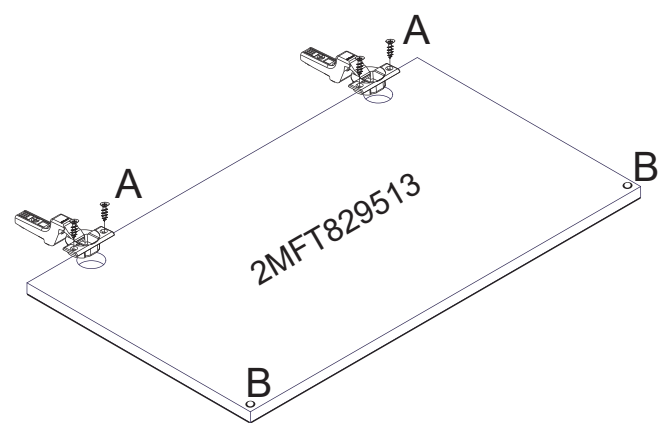
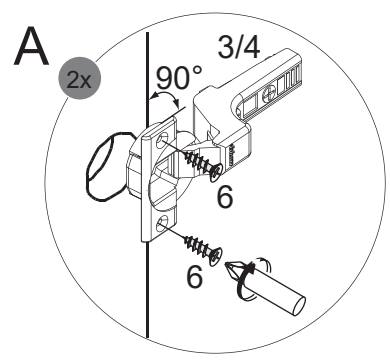
Eine defekte Elektrobox ist
vollständig durch eine neue
Box zu ersetzen.

The trafo-box cannot be
repaired and must be replaced.

1



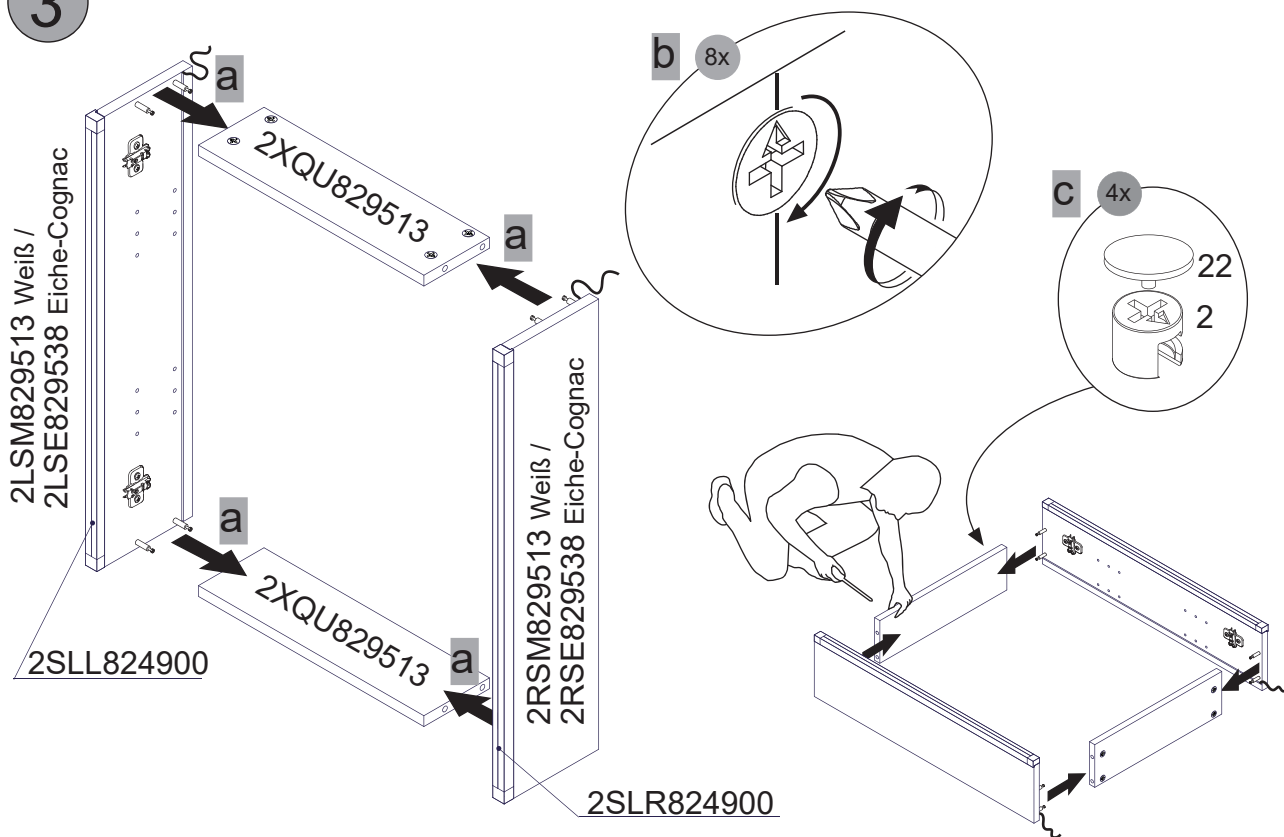
2



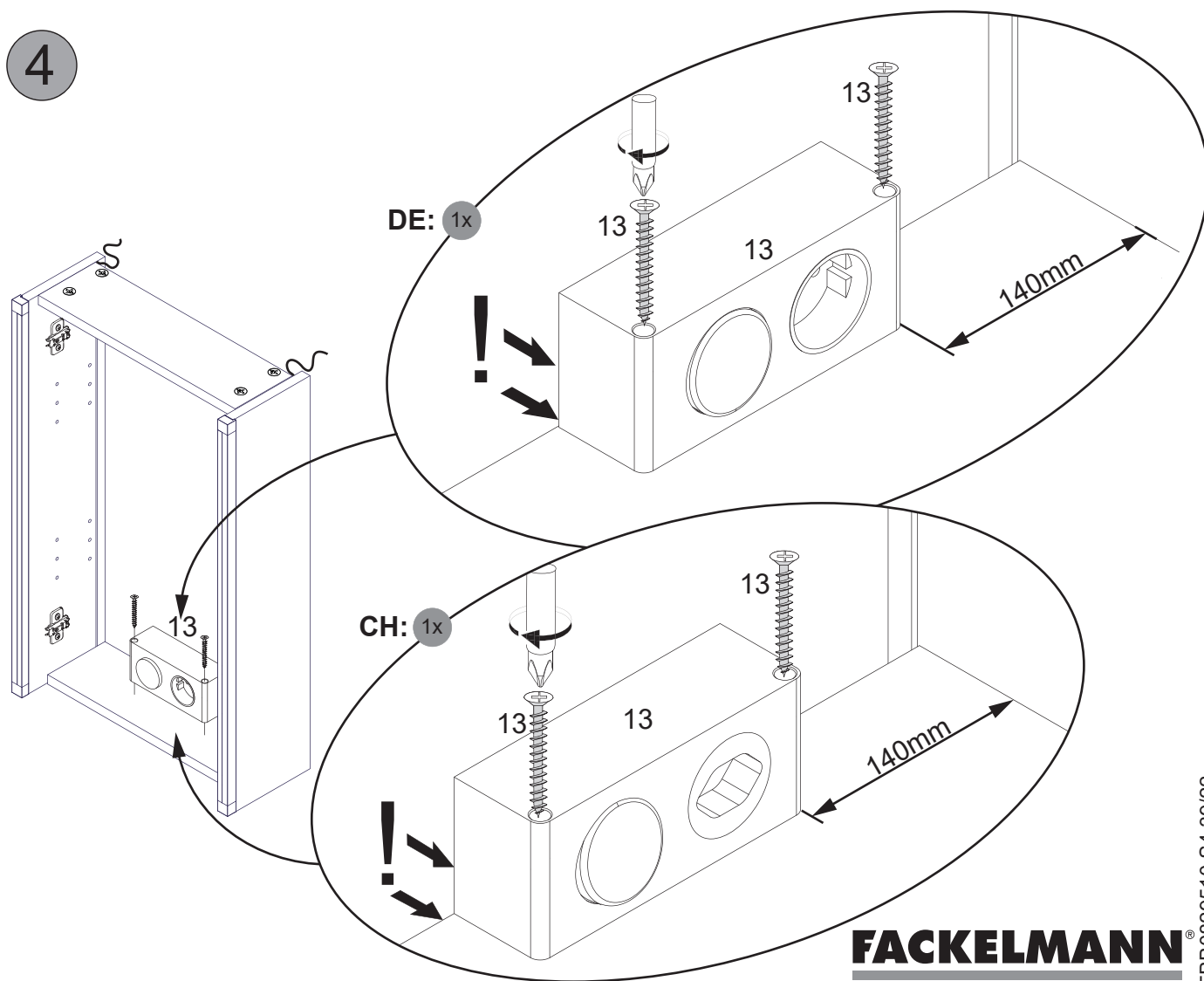
FACKELMANN

5BB0829510 S3 39/22

3



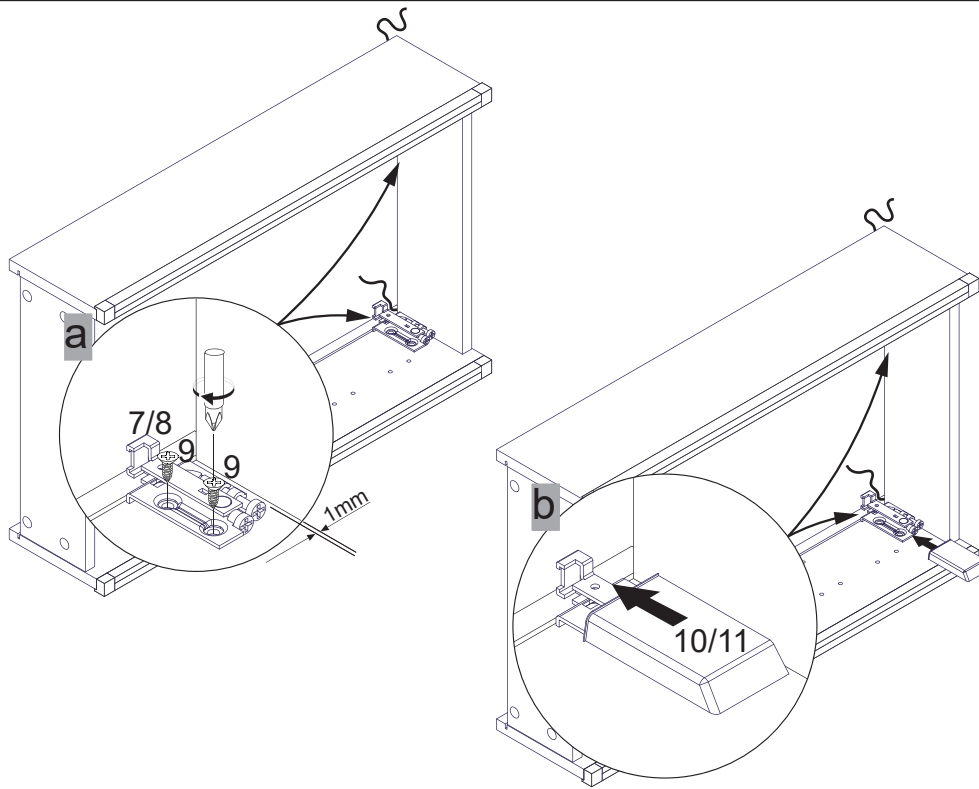
4



FAKELMANN®

5BB0829510 S4 39/22

5



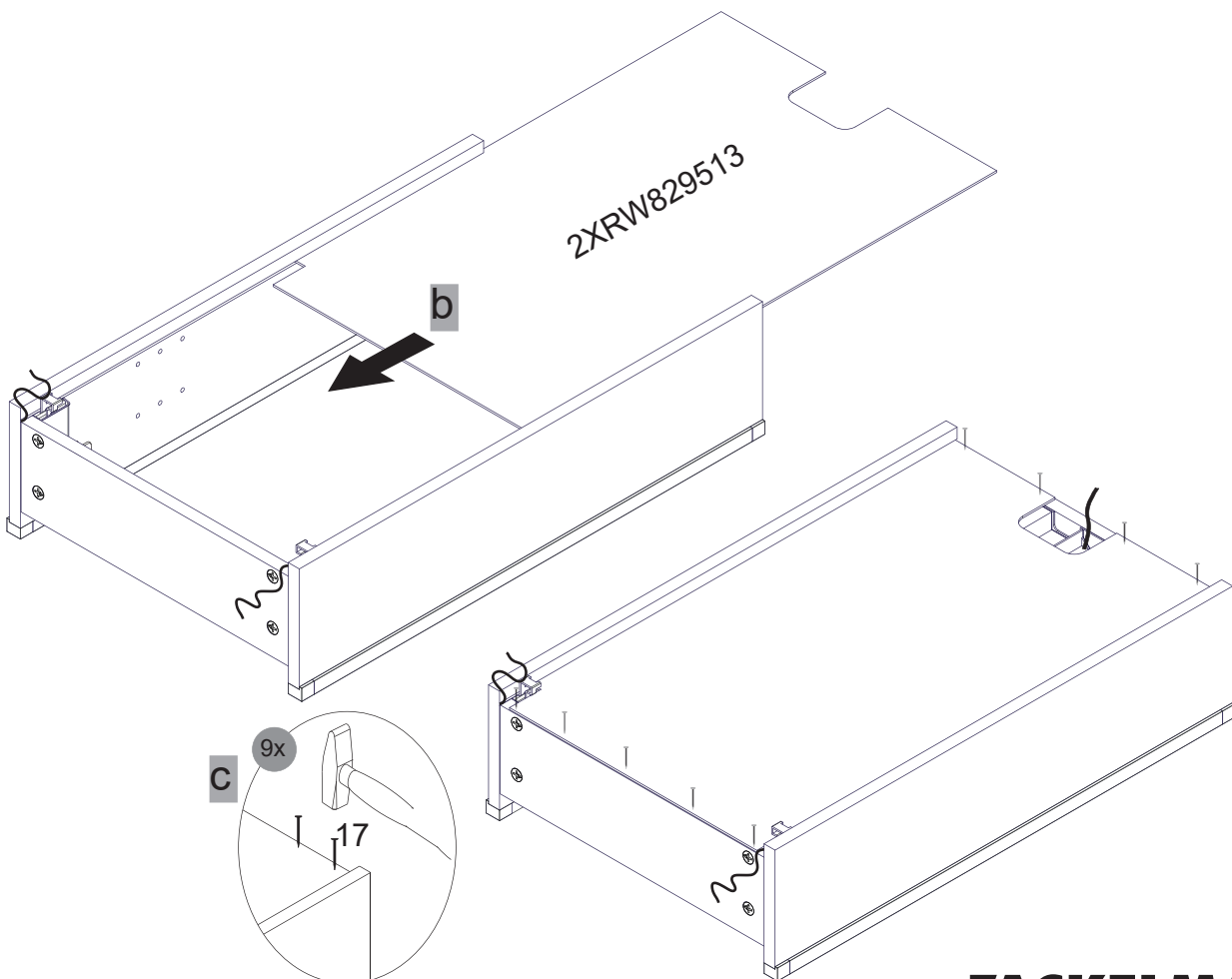
6

a ACHTUNG!

Weiche Unterlage (Decke, Kissen, etc.) verwenden um Beschädigung der Leuchten zu vermeiden.

ATTENTION!

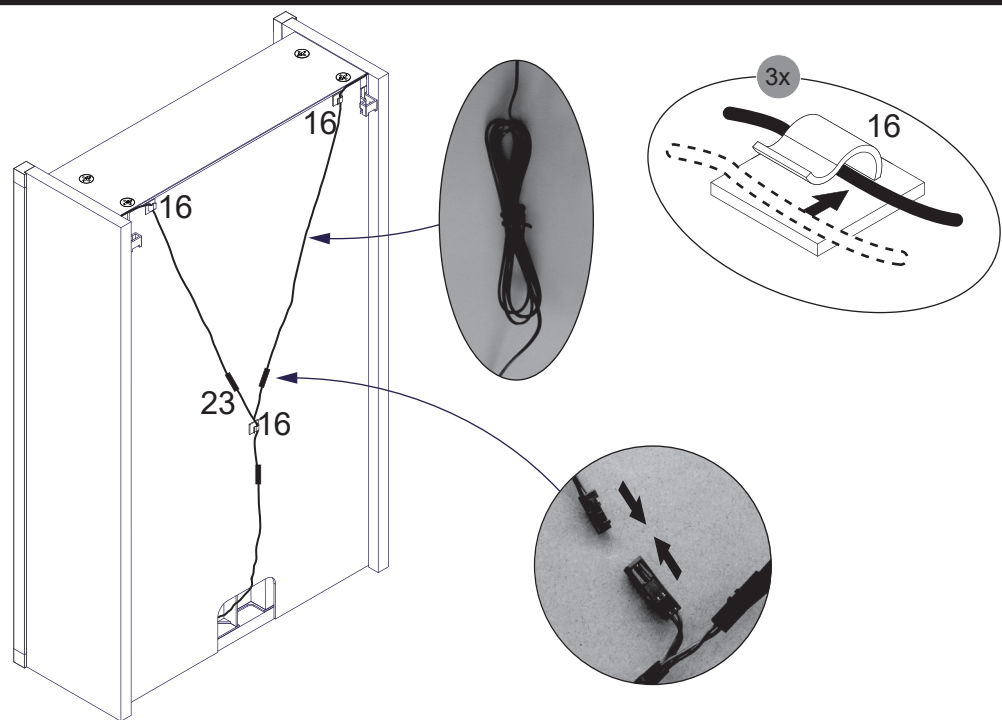
Use soft surface (pillow, blanket, etc) to protect the lights from damage.



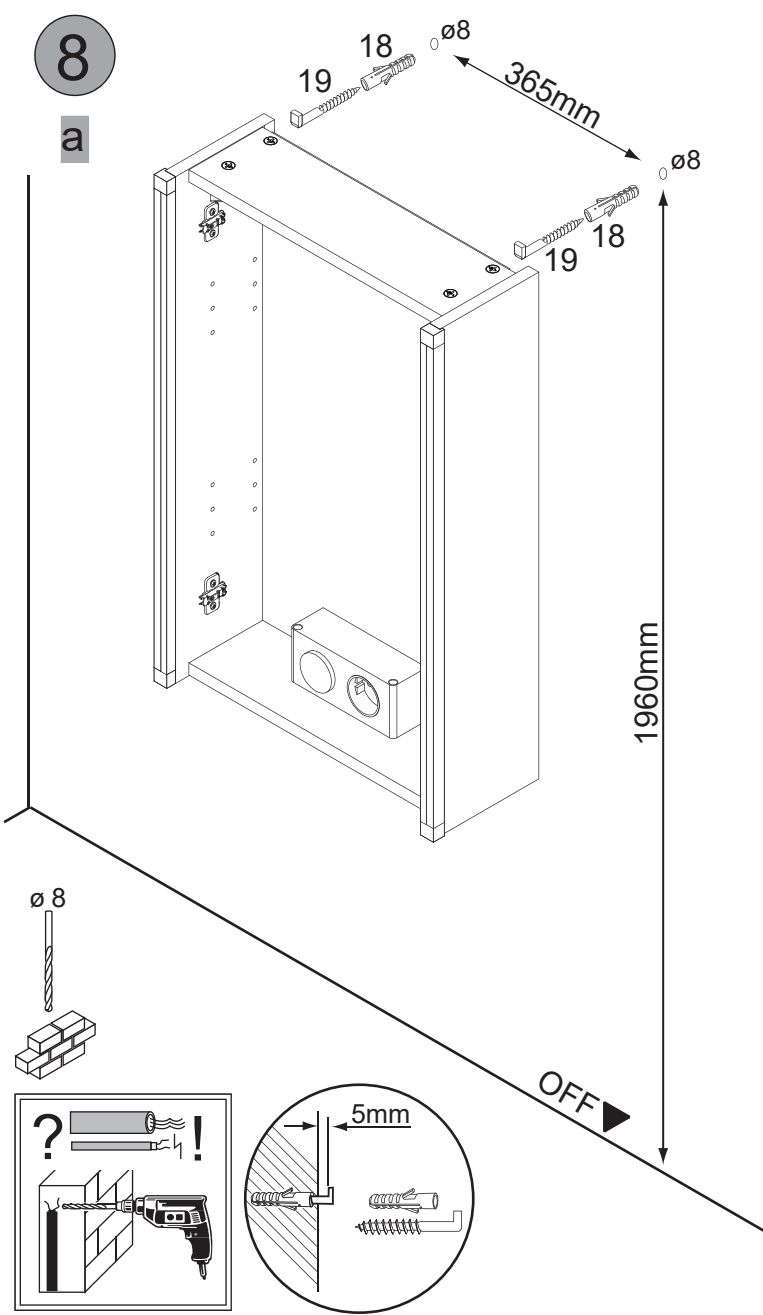
FACKELMANN®

5BB0829510 S5 39/22

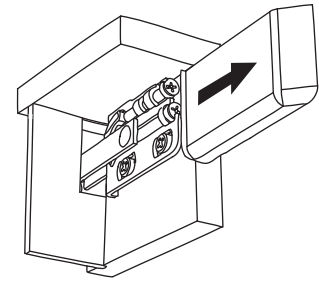
7



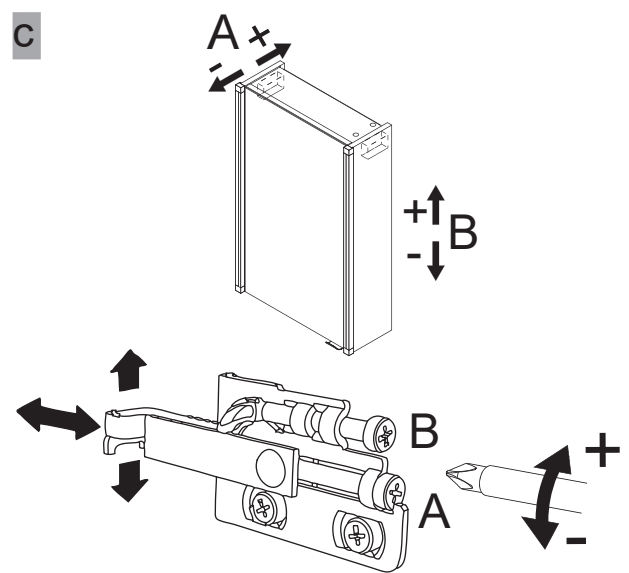
8



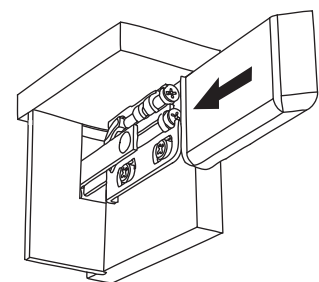
b



c



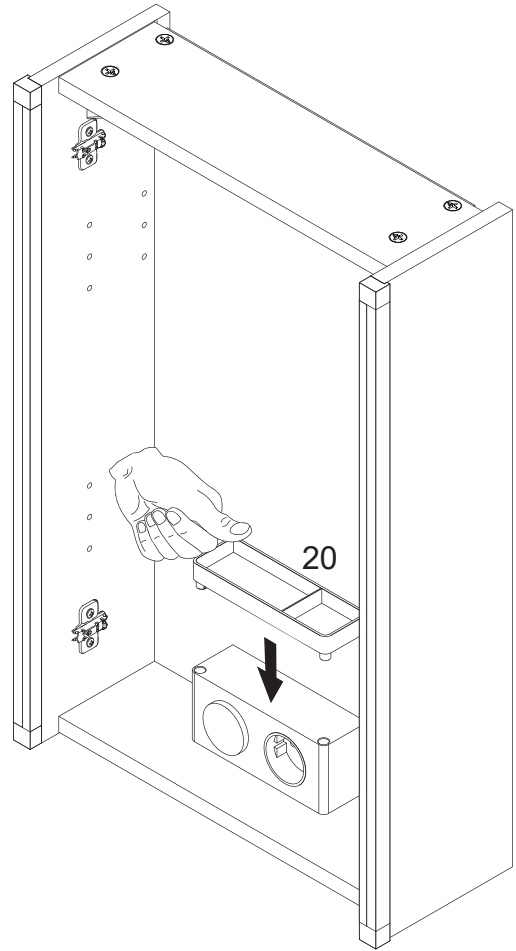
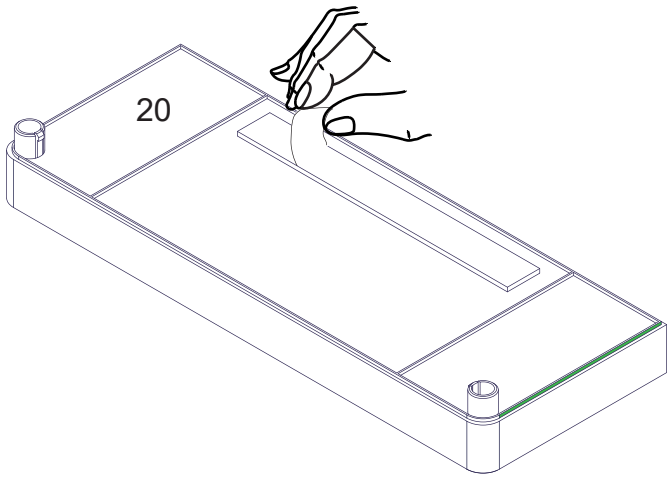
d



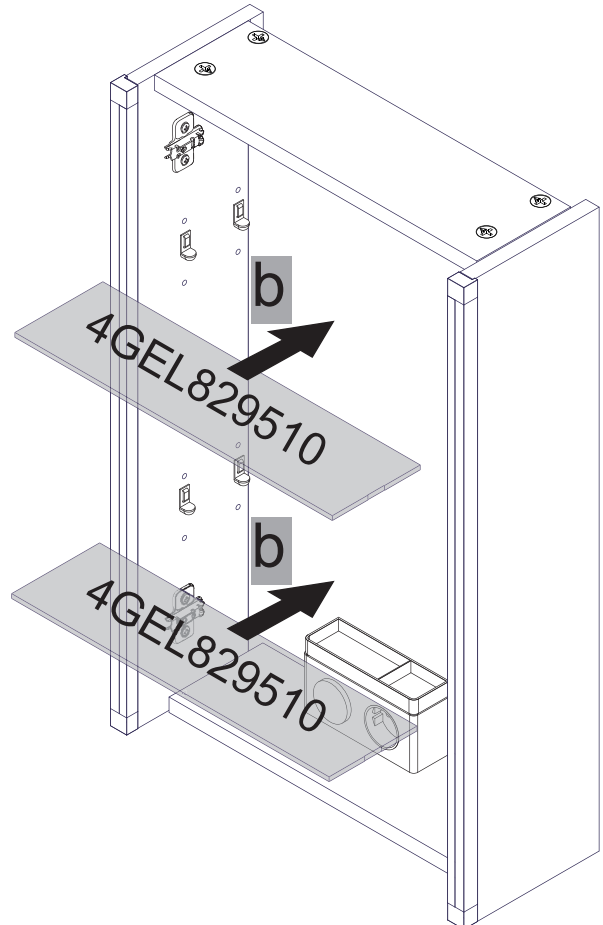
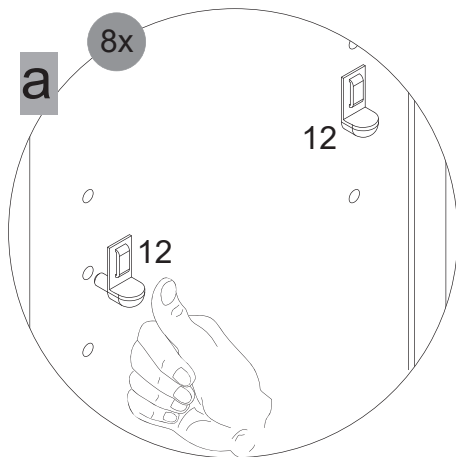
FACKELMANN®

5BB0829510 S6 39/22

9



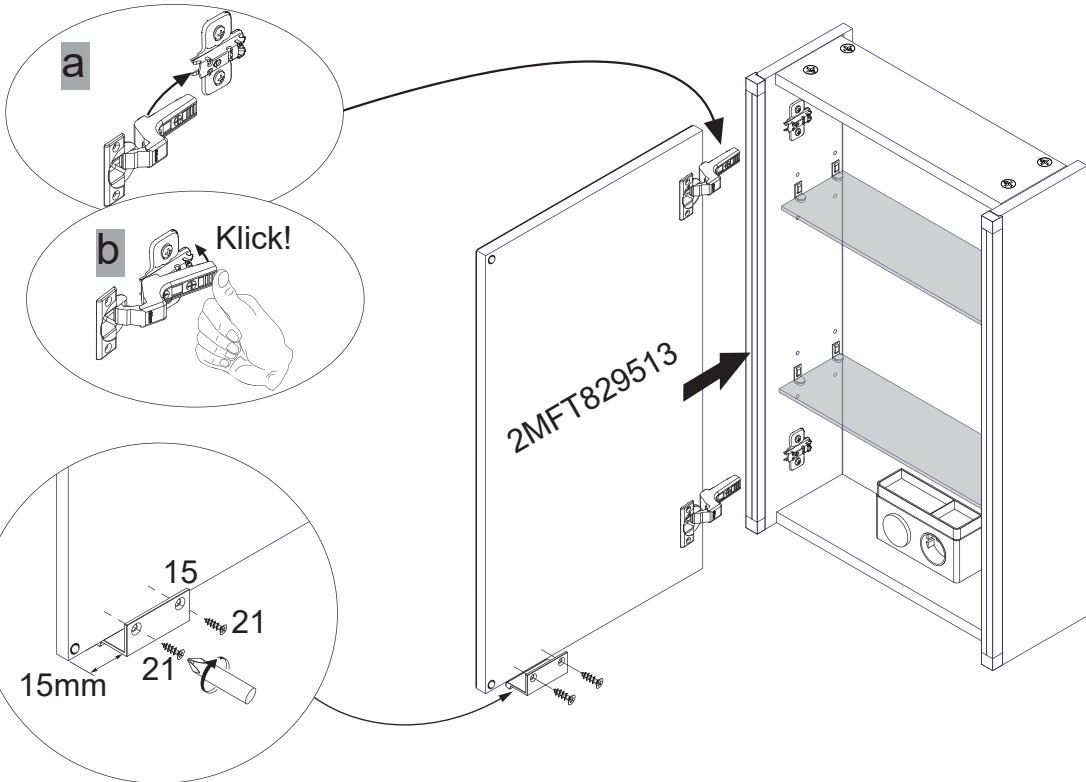
10



FACKELMANN®

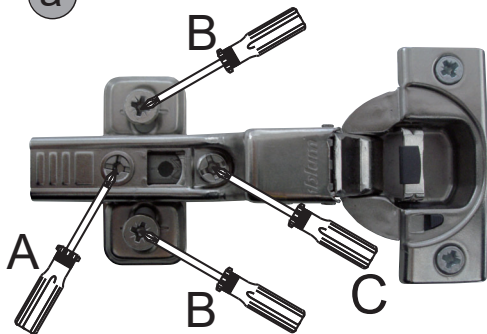
5BB0829510 S7 39/22

11

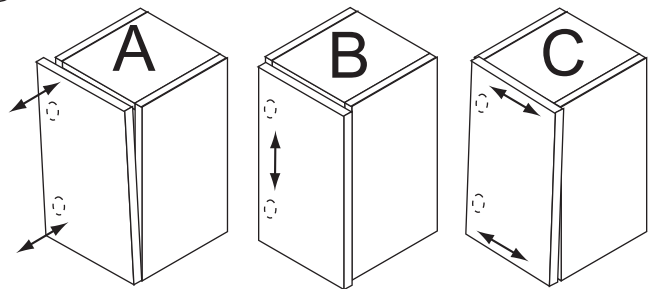


12

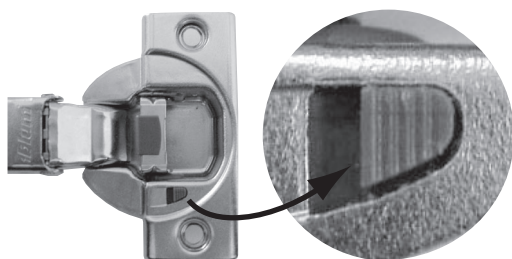
a



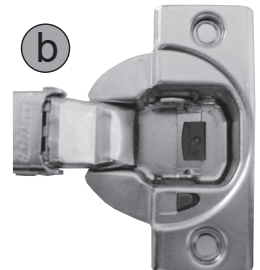
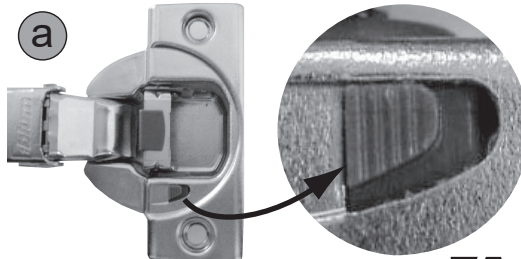
b



Dämpfung aktiv / attenuation on



Dämpfung inaktiv / attenuation off



FACKELMANN

5BB0829510 S8 39/22